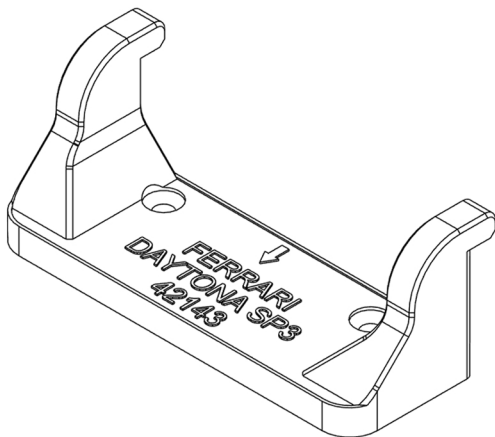


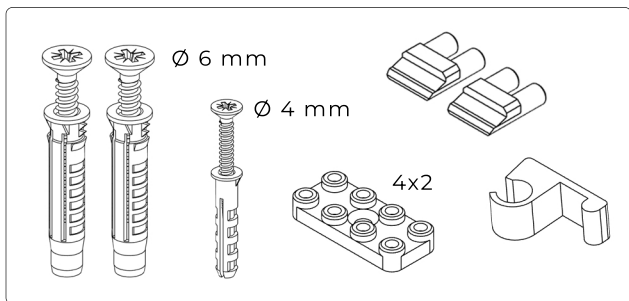
HANGMAN

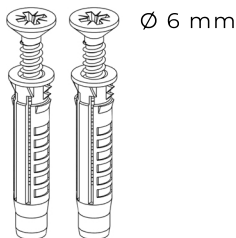
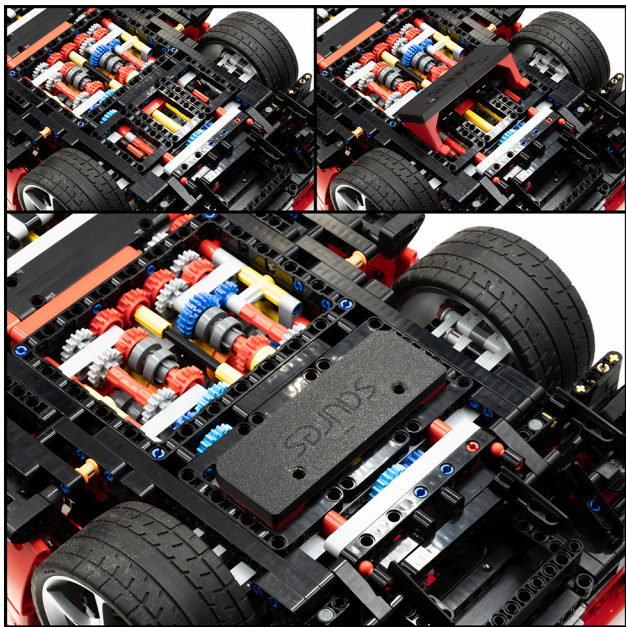
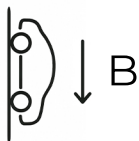
Ferrari Daytona SP3
(42143)

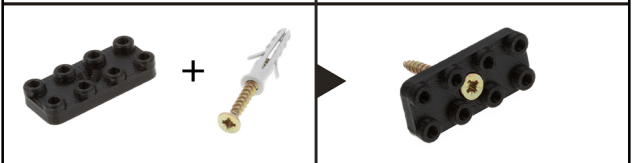
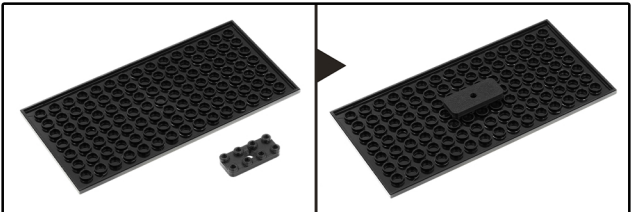
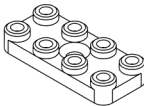
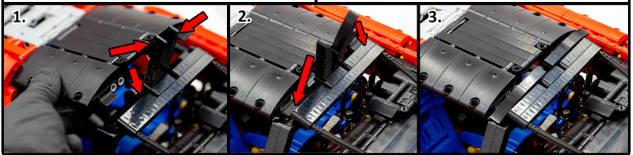
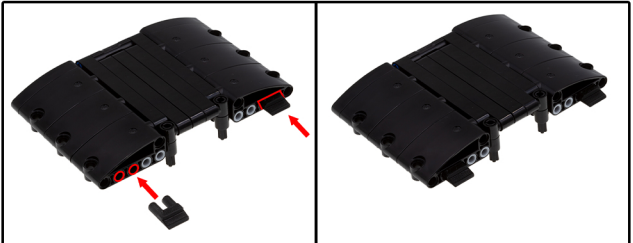
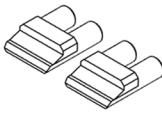
ver. B

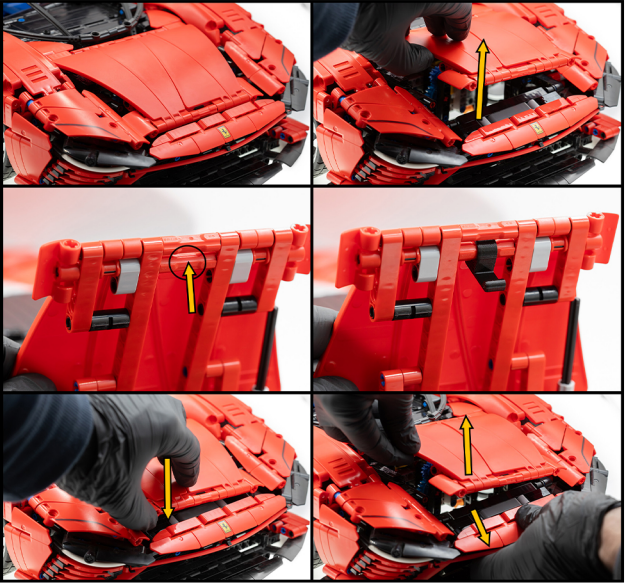
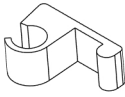


MADE IN POLAND WITH PASSION









**POLSKI****OSTRZEŻENIE!**

- Uchwyć tylko do elementów tego modelu.
- Produkt nie jest zabawką – trzymaj z dala od dzieci.
- Stosuj się do instrukcji i używaj zgodnie z przeznaczeniem.
- Czyścić na sucho, bez detergentów.
- Montaż wyłącznie śrubami i kołkami z zestawu.
- Upewnij się, że ściana nadaje się do montażu.
- W razie wątpliwości skonsultuj z profesjonalistą.
- Producent nie odpowiada za szkody z niewłaściwego montażu.

ENGLISH**WARNING!**

- Holder only for display of this model.
- Not a toy – keep away from children.
- Follow instructions and use as intended.
- Clean dry, no detergents.
- Mount only with screws and plugs from set.
- Ensure wall is suitable for mounting.
- If unsure, consult a professional.
- Manufacturer not responsible for damage from improper installation.

DEUTSCH**WARNUNG!**

- Halter nur zur Ausstellung dieses Modells.
- Kein Spielzeug – von Kindern fernhalten.
- Befolgen Sie die Anleitung und verwenden Sie es bestimmungsgemäß.
- Trocken reinigen, keine Reinigungsmittel.
- Nur mit Schrauben und Dübeln aus dem Set montieren.
- Stellen Sie sicher, dass die Wand für die Montage geeignet ist.
- Bei Zweifel Fachmann konsultieren.
- Hersteller haftet nicht für Schäden durch falsche Montage.

FRANÇAIS**AVERTISSEMENT!**

- Support uniquement pour l'exposition de ce modèle.
- Ce produit n'est pas un jouet – tenir hors de portée des enfants.
- Suivez les instructions et utilisez conformément à l'usage prévu.
- Nettoyer à sec, sans détergents.
- Monter uniquement avec les vis et chevilles fournies.
- Vérifiez que le mur convient au montage.
- En cas de doute, consulter un professionnel.
- Le fabricant n'est pas responsable des dommages dus à une installation incorrecte.

ČESKY**VAROVÁNÍ!**

- Držák pouze k vystavení tohoto modelu.
- Není hračka – uchovávejte mimo dosah dětí.
- Dodržujte návod a používejte podle účelů.
- Čistit nasucho, bez čističků prostředků.
- Montujte pouze šrouby a hmoždinkami ze sady.
- Ujistěte se, že stěna je vhodná pro montáž.
- V případě pochybností kontaktujte odborníka.
- Výrobce neodpovídá za škody způsobené nesprávnou montáží.

SLOVENSKY**UPOZORNENIE!**

- Držák len na vystavenie tohto modelu.
- Nie je hračka – držte mimo dosahu detí.
- Dodržujte návod a používajte podľa účelov.
- Čistiť nasucho, bez čističiek prostriedkov.
- Montujte len skrutkami a hmoždinami zo sady.
- Uistite sa, že stena je vhodná na montáž.
- V prípade pochybností sa poraďte s odborníkom.
- Výrobca neodpovedá za škody spôsobené nesprávnou montážou.

ESPAÑOL**ADVERTENCIA!**

- Soporte solo para exposición de este modelo.
- No es un juguete – mantener fuera del alcance de los niños.
- Seguir las instrucciones y utilizarlo según lo previsto.
- Limpiar a seco, sin detergentes.
- Montar solo con tornillos y tacos del conjunto.
- Asegurarse de que la pared sea adecuada para el montaje.
- En caso de duda, consultar a un profesional.
- El fabricante no se hace responsable de daños por instalación incorrecta.

PORTUGUÊS**AVISO!**

- Suporte apenas para exposição deste modelo.
- Não é um brinquedo – manter fora do alcance das crianças.
- Seguir as instruções e utilizá-lo conforme previsto.
- Limpar a seco, sem detergentes.
- Montar apenas com os parafusos e buchas do conjunto.
- Certificar-se de que a parede é adequada para a montagem.
- Em caso de dúvida, consulte um profissional.
- O fabricante não se responsabiliza por danos causados por instalação incorreta.

NEDERLANDS**WAARSCHUWING!**

- Houder alleen voor weergave van dit model.
- Geen speelgoed – buiten bereik van kinderen houden.
- Volg de instructies en gebruik zoals bedoeld.
- Droog reinigen, geen schoonmaakmiddelen.
- Monteer alleen met meegeleverde schroeven en pluggen.
- Controleer of de muur geschikt is voor montage.
- Raadpleeg bij twijfel een vakman.
- Fabrikant niet aansprakelijk voor schade door verkeerde installatie.

ITALIANO**ATTENZIONE!**

- Supporto solo per esposizione di questo modello.
- Non è un giocattolo – tenere lontano dai bambini.
- Seguire le istruzioni e usare come previsto.
- Pulire a secco, senza detersivi.
- Montare solo con viti e tasselli forniti.
- Assicurarsi che la parete sia adatta al montaggio.
- In caso di dubbi, consultare un professionista.
- Il produttore non è responsabile per danni da montaggio improprio.

MAGYAR**FIGYELME!**

- Tartó csak ennek a modellnek a kiállítására.
- Nem játék – tartsa távol a gyerekektől.
- Kövesse az utasításokat és rendszeresen használja.
- Szárazon tisztítsa, vegyszereket ne használjon.
- Csak a készletben lévő csavarokkal és táplékkal szerelje.
- Győződjön meg, hogy a fal alkalmas a felszerelésre.
- Kérés esetén forduljon szakemberhez.
- A gyártó nem felel a helytelen szerelésből eredő károkért.

ROMÂNĂ**ATENȚIE!**

- Suport doar pentru expunerea acestui model.
- Nu este o jucărie – țineți departe de copii.
- Respectați instrucțiunile și utilizați conform destinației.
- Curățați uscat, fără detergenți.
- Montați doar cu șuruburile și diblurile din set.
- Asigurați-vă că perețele este potrivit pentru montaj.
- În caz de dubii, consultați un profesionist.
- Producătorul nu este responsabil pentru daune cauzate de montaj necorespunzător.

УКРАЇНСЬКА**УВАГА!**

- Тримати лише для експонування цієї моделі.
- Не грашка – тримати подалі від дітей.
- Дотримуйтесь інструкцій і використовуйте за призначенням.
- Чистити насucho, без миючих засобів.
- Монтувати лише гвинтами та дубльками з комплекту.
- Переконатись, що стіна підходить для монтажу.
- У разі сумнівів зверніться до фахівця.
- Виробник не несе відповідальності за пошкодження від неграмотного монтажу.

NORSK**ADVARSEL!**

- Holder kun for visning av denne modellen.
- Ikke et leketøy – hold unna barn.
- Følg instruksjonene og bruk som tilsett.
- Rengjør tørt, uten rengjøringsmidler.
- Monter kun med skruer og pluggar fra settet.
- Sørg for at veggene er egnet til montering.
- Kontakt fagperson ved tvil.
- Produzent er ikke ansvarlig for skader forårsaket ved feil montering.

SVENSKA**VARNING!**

- Hållaren är endast för visning av denna modell.
- Inte en leksak – håll borta från barn.
- Följ instruktionerna och använd enligt avsett syfte.
- Rengör torrt, utan rengöringsmedel.
- Montera endast med skruvar och pluggar från satsen.
- Kontrollera att väggen är lämplig för montering.
- Vid osäkerhet, kontakta en fackman.
- Tillverkaren ansvarar inte för skador orsakade av felaktig montering.

DANSK**ADVARSEL!**

- Holder kun til fremvisning af denne model.
- Ikke et legetøj – holdes væk fra børn.
- Følg instruktionerne og brug som tilset.
- Rengør tørt, uden rengøringsmidler.
- Monter kun med skruer og råvlugs fra sættet.
- Sørg for, at væggen er egnet til montering.
- Kontakt en professionel ved tvivl.
- Producenten er ikke ansvarlig for skader forårsaget af forkert montering.

3D Print – Made in Poland

SAURES
Reymonta 20
44-200 Rybnik
Poland
PL9691524146



saures.pl/help



hello@saures.pl